

VMR12- VMR15



VMR 12

FORTALEZAS / STRENGTHS / FORCES

- ✓ Mayor precisión en el control de la temperatura.
Incorporación de iluminación LED, llegando a reducir el consumo energético entre un 80% y un 90%.
- ✓ Greater precision in temperature control.
Incorporation of LED lighting, reducing energy consumption between 80% and 90%.
- ✓ Plus grande précision dans le contrôle de la température.
Intégration de l'éclairage LED, réduisant la consommation d'énergie entre 80% et 90%.

VMR12- VMR15

VMR12 - VMR15

Rango Tª / Operating temp / Régime de Température	+4°C / +8°C		
Clase climática / Climate class / Classe climatique	3 (25°C, 55%HR)		
Capacidad / Capacity / Capacité (l)	163 204		
Medidas exteriores LxFxA / Overall dimensions LxDxH / Dimensions extérieures LxIxH (mm)	1.288 x 1.094 x 1.472 1.600 x 1.094 x 1.472		
Características constructivas / Cabinet Construction / Caractéristiques du fabricant			
Material exterior / Exterior Material / Matériau extérieur	Acero pintado epoxi	Epoxy painted Steel	Acier peint à l'époxy
Material interior / Interior Material / Matériau intérieur	Acero pintado epoxi	Epoxy painted Steel	Acier peint à l'époxy
Características del interior / Interior Construction / Caractéristiques intérieures	Fondos embutidos, uniones de amplio radio.	Pressed inner guides, rounded interior corner	Fonds emboutis, intérieur bords arrondis à large rayon
Desagüe / Drain / Vidange	✓		
Iluminación LED / LED lighting Eclairage LED	✓		
Tipo aislamiento / Insulation / Type d'isolation	Poliuretano con densidad 40kg/m3, libre CFCs, cero ODP y bajo GWP	Polyurethane with high density 40kg/m3, CFCs free, zero ODP and low GWP	Polyuréthane d'une densité de 40 kg/m3, sans CFC, sans ODP et à faible GWP
Espesor aislamiento / Insulation thickness / Epaisseur de l'isolation (mm)	90		
Espumante / Blowing Agent / Mousse	HFO		
Dotación / Features / Equipement de série			
Nº puertas / Doors / Nombre de portes	-		
Tipo de puerta / Door construction / Type de porte			
Cerradura / Door lock / Serrure	✗		
Nº total estantes / Shelving / Nombre d'étagères	✗		
Dimensiones estantes LxF / Shelves dimensions LxD / Dimensions des étagères L x l(mm)	✗		
Tipo de patas, ruedas / Legs, casters / Type de pieds, roulettes	Reguladores, ruedas	Levellers, casters	Niveleurs, roulettes
Características frigoríficas / Refrigeration / Caractéristiques du froid			
Controlador / Thermostat / Thermostat	Controlador digital	Digital controller	Contrôleur électronique
Desescarche / Defrost / Dégivrage	Gas caliente	Hot gas	Gaz chaud
Dispositivo expansión / Expansion Device / Détendeur	Capilar	Capillary	Capillaire
Ventiladores electrónicos / Electronic fans / Ventilateurs électroniques	✓		
Sistema de condensación / Condensation / Système de condensation	Ventilada	Ventilated	Ventilé
Sistema de evaporación / Evaporation / Système d'évaporation	Semiestática	Semistatic	Semiestatique
Datos técnicos / Technical Features / Informations techniques			
Refrigerante / Refrigerant / Gaz réfrigérant	R290		
Carga / Ref amount / Charge de gaz (gr)	100/140		
Tensión/fases/frecuencia / Power Supply / Tension /phase/Fréquence	230V / 1 / 50 Hz		

Potencia frigorífica / Refrigeration Capacity / Puissance frigorifique (W)	956		
Potencia / Power / Puissance (W)	448		
Intensidad / Amps / Intensité (A)	2,2		
Consumo / Energy Consumption / Consommation (kWh/24h)	9,95		
Paletización / Crating / Palettisation			
Medidas paletización LxFxA / Crated dimensions / Dimensions palettisation L x l x H (mm)	1.395 x 1.295 x 1.755		
	1.695 x 1.295 x 1.755		
Volumen bruto / Crated volume / Volume brut (l)	2.173		
	2.674		
Peso neto / Net Weight / Poids net (kg)	195		
	215		
Peso paletización / Crated Weight / Poids palettisation (kg)	210		
	230		
Opcionales / Options			
	115 V / 1 ph / 60Hz	115 V / 1 ph / 60Hz	115 V / 1 ph / 60Hz
	220 V / 1 ph / 60 Hz	220 V / 1 ph / 60 Hz	220 V / 1 ph / 60 Hz

www.infrico.com

info@infrico.com

Ctra. de Aguilar A-318 por Moriles Km. 15,5 – A-3132 - 14900, Lucena (Córdoba)

Características técnicas y constructivas sujetas a variación sin previo aviso

We reserve the right to change specifications without prior notice

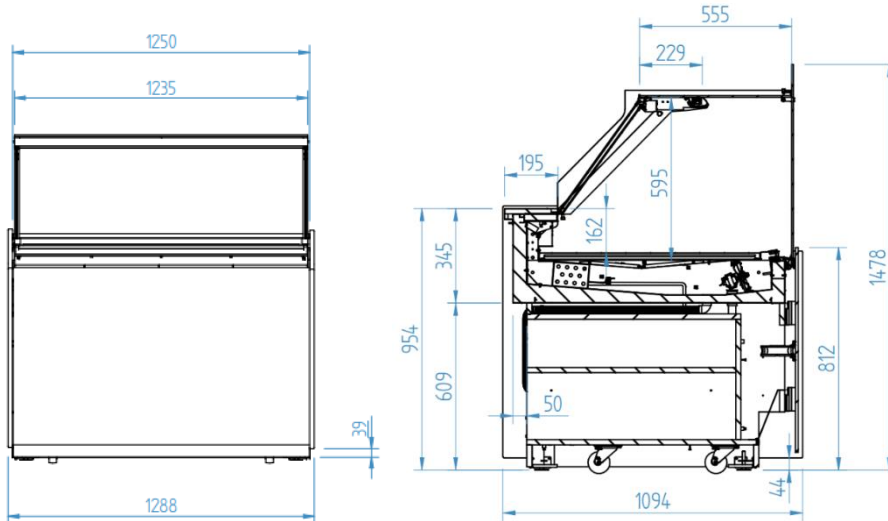
Les caractéristiques techniques et la conception peuvent être sujettes à modifications, sans préavis

VMR12- VMR15

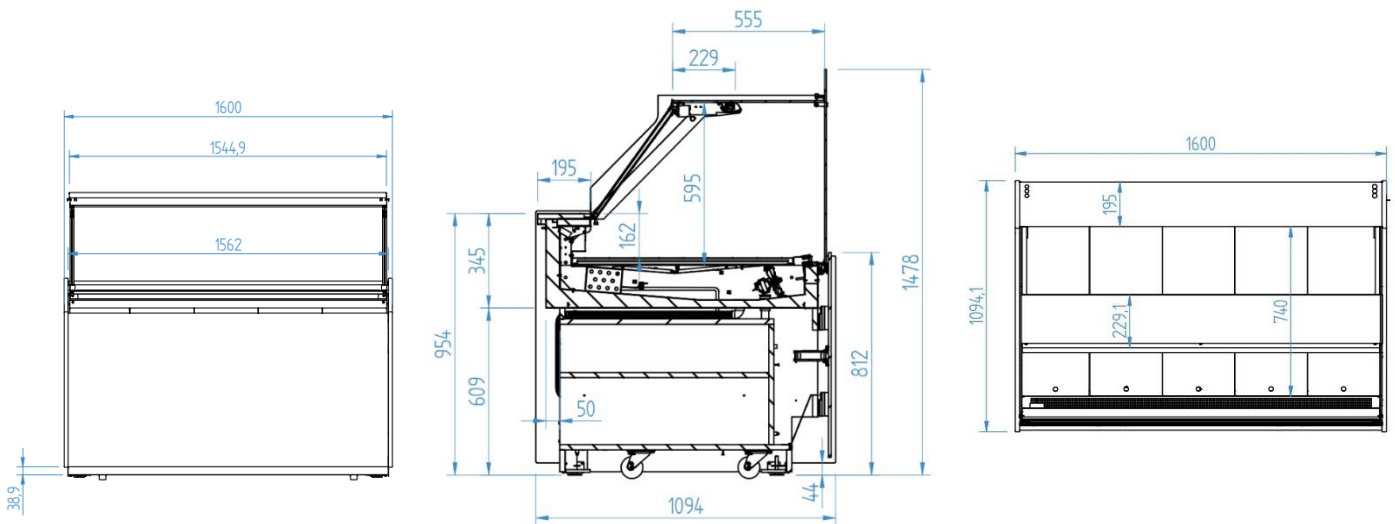
ALZADO/ ELEVATION/ VUE LATÉRAL

PERFIL / RIGHT VIEW/ VUE EN PLAN

PLANTA/PLAN VIEW/DESSUS/VUE DE PROFIL



VMR 12



VMR 15

www.infrico.com
info@infrico.com
 Ctra. de Aguilar A-318 por Moriles Km. 15,5 – A-3132 - 14900, Lucena (Córdoba)

Características técnicas y constructivas sujetas a variación sin previo aviso
 We reserve the right to change specifications without prior notice
 Les caractéristiques techniques et la conception peuvent être sujettes à modifications, sans préavis