



Preparación dinámica y conservación - Cortadoras de fiambres - Cortadora de fiambres Gama Estándar

**Modelo: CGSP-250 S1**

Referencia	19112835
Dimensiones (mm)	490 x 390 x 380
Diámetro cuchilla (MM)	250
Capacidad de corte	180
Espesor de corte (mm)	10
Recorrido carro (mm)	230
Potencia eléctrica (KW)	0,320
Voltaje	230V
Frecuencia eléctrica	50Hz
Tipo	Standard



Visualizar el vídeo

**Características generales**

**Descripción General**

La cortadora semiautomática de fiambre y carne está diseñada para el corte de alimentos sin hueso, tales como carne congelada (a temperaturas óptimas de -4 °C a -8 °C), jamón, embutidos y productos similares. Permite obtener lonchas uniformes con un funcionamiento suave y seguro, siendo ideal para restaurantes, supermercados, comedores y negocios de hostelería.

**Construcción**

Fabricada en aleación de aluminio anodizado de calidad alimentaria, garantiza resistencia, higiene y fácil limpieza. Cumple con certificaciones internacionales de seguridad e higiene (CE profesional, LFGB, NSF, RoHS).

**Características Principales**

- Estructura robusta y estable con pies antideslizantes.
- Cuchilla de acero inoxidable con diferentes diámetros según modelo (195 mm, 220 mm, 250 mm o 300 mm).
- Espesor de corte regulable de 0 a 10 mm.
- Bandeja de gran capacidad con brazo de sujeción para mayor seguridad.
- Motor protegido contra sobrecalentamientos y sistema de seguridad eléctrico.
- Afilador incorporado para mantener la cuchilla siempre afilada.
- Fácil montaje, desmontaje y mantenimiento.

**Seguridades CE Profesional**

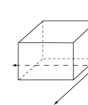
- Protección física de la cuchilla y afilador en posición protegida.
- Si se desenrosca el tornillo del carro, la máquina se detiene automáticamente.
- El afilador solo puede usarse de manera segura; cualquier manipulación indebida interrumpe el funcionamiento.
- En caso de corte de corriente, el equipo requiere rearmado manual (no arranca solo).
- Si se manipula o desenrosca el tornillo de fijación de la cuchilla, la máquina se detiene.
- Durante la limpieza, al desmontar piezas la máquina bloquea la vela y la cuchilla, quedando alineadas para evitar cortes accidentales.

**Especificaciones Técnicas**

- Dimensiones aproximadas: 600 x 600 x 750 mm (según modelo)
- Peso: entre 60 – 65 kg (según modelo)
- Dimensiones de corte: aprox. 300 x 200 x 150 mm
- Grosor de rebanada: 0 – 11 mm
- Velocidad de corte: 37 – 40 cortes/minuto (según modelo)
- Diámetro de cuchilla: 195 – 300 mm según modelo
- Potencia motor de corte: 250 W
- Potencia motor de arrastre: 300 W
- Voltaje: 220 V (configurable)
- Frecuencia: 50 – 60 Hz
- Grado de protección: IPX1 – IPX3 según modelo (no apta para limpieza a presión)

**Aplicaciones**

Adecuada para negocios de hostelería, colectividades, supermercados y carnicerías que requieran cortes precisos, seguros y conformes a normativa en alimentos sin hueso.



Dimensiones Embalaje  
 Largo bruto (Vista frontal): 520 MM  
 Ancho bruto (Fondo): 470 MM  
 Alto bruto 390 MM  
 Peso bruto / embalado: 16 KG

#### ESPECIFICACIONES TÉCNICAS ELECTRICIDAD

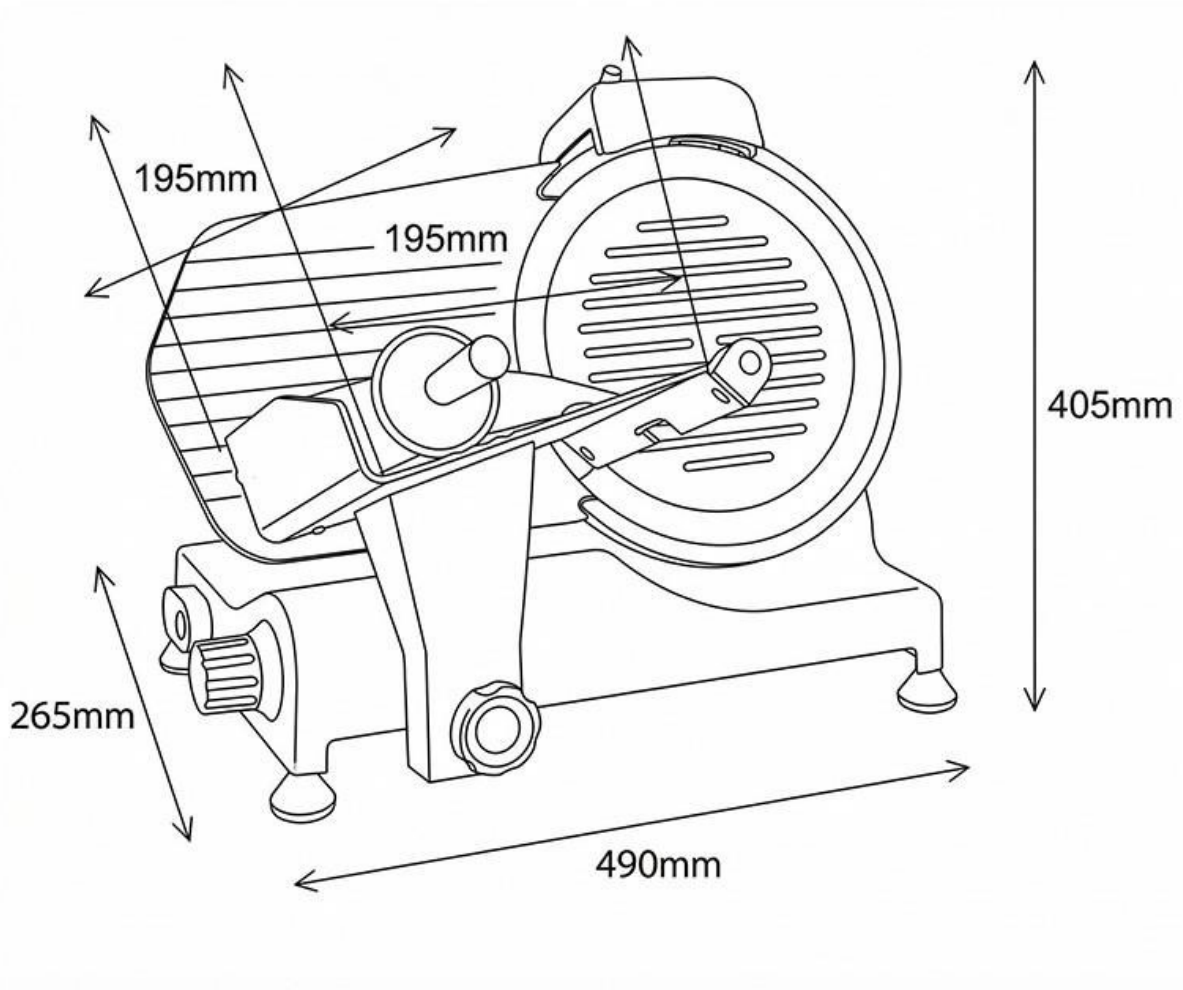
Frecuencia eléctrica:	50Hz
Potencia eléctrica (KW):	0,320
Voltaje:	230V
Amperaje (A):	1,45 A
Fases:	1N

#### CORTADORAS DE FIAMBRES

Automática:	No
Diámetro cuchilla (MM):	250
Gama:	Estándar
Para carne fresca:	Sí
Tipo:	Standard
Voltaje:	230V
Fases:	1N
Acabado color:	Aluminio
Capacidad de corte:	180
Espesor de corte (mm):	10
Recorrido carro (mm):	230

#### MEDIDAS Y PESO

Largo neto (Vista frontal) (mm):	490
Ancho neto (Fondo) (mm):	390
Alto neto (mm):	380
Largo bruto (Vista frontal) (mm):	520
Ancho bruto (Fondo) (mm):	470
Alto bruto (mm):	390
Peso bruto / embalado (kg):	16
Peso neto (kg):	14,300



**Familias relacionadas**



Cortadoras de fiambre profesional



Cortadoras profesionales de engranajes



Cortadoras profesionales verticales



Cortadora manual



Cortadora de fiambres Gama Estándar Accesorios