



Cocción y Hornos - Microondas profesionales -
Microondas profesionales

Modelo: MICRO-1834-D-E

Referencia	19103911
Capacidad (litros)	34
Potencia (W)	1800
Descripción	Doble magnetrón
Estante	Con estante intermedio
Medidas totales (mm)	574 x 526 x 367
Dimensiones cámara (mm)	360 x 409 x 225

Características generales

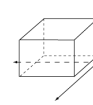
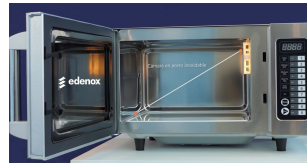
- El microondas profesional MICRO-1834-D dispone del control "soft-touch" fácil de utilizar.
- Con capacidad para programar hasta 100 programas con un tiempo de cocción máximo de 60' para cada programa.
- 5 niveles de potencia y posibilidad de hasta 3 etapas de cocción por programa. Además, con opción de entrada de tiempo y con programa de cantidad de tiempo múltiple X2 para operaciones flexibles donde incrementamos la cantidad de producto introducida en el microondas.
- Opción "Defrost". Opción funcionamiento manual. Pantalla LED y pitido de fin de ciclo
- Potencia absorbida de 2800w y potencia de salida del microondas de 1800w distribuidos en dos magnetrones. La luz interior permite que la comida sea fácil de controlar sin abrir la puerta.
- La capacidad de 34 litros permite utilizar platos de 356 mm.
- El modelo MICRO-1834-D-E es un microondas diseñado para incrementar la capacidad de cocinado, gracias a sus dos niveles y a la gran potencia de su doble magnetrón, con una capacidad de 34 litros. Incorpora un estante intermedio de cristal que permite calentar productos distintos o dos platos al mismo tiempo. Este estante es fácilmente extraíble para su limpieza o si deseas utilizar el microondas en un solo nivel. El panel de control y el resto de características técnicas son idénticos al modelo MICRO-1834-D. Además, gracias a este estante intermedio, te permite ahorrar tiempo durante el proceso de cocinado.
- La puerta incorpora un asa para aplicaciones profesionales con una apertura de 90°.
- Fabricado totalmente en acero inoxidable tanto externamente como la cámara.
- Base cerámica plana, sin plato de vidrio.
- Puerta transparente sin cerradura, fácil de abrir y de limpiar. Filtro extraíble para cómodas operaciones de mantenimiento.



Visualizar el vídeo



Visualizar el vídeo



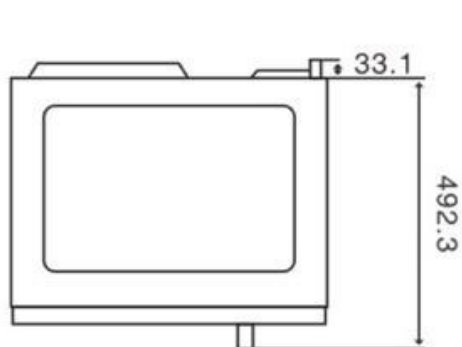
Dimensiones Embalaje
 Largo bruto (Vista frontal): 641 MM
 Ancho bruto (Fondo): 559 MM
 Alto bruto 451 MM
 Peso bruto / embalado: 34 KG

ESPECIFICACIONES TÉCNICAS ELECTRICIDAD

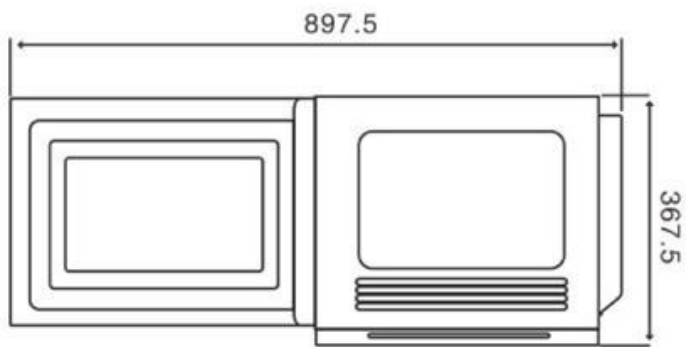
Frecuencia eléctrica:	50Hz
Potencia eléctrica (KW):	3
Voltaje:	230V
Fases:	1N

MEDIDAS Y PESO

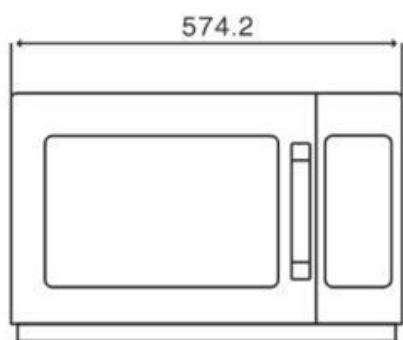
Largo neto (Vista frontal) (mm):	574
Ancho neto (Fondo) (mm):	526
Alto neto (mm):	367
Largo bruto (Vista frontal) (mm):	641
Ancho bruto (Fondo) (mm):	559
Alto bruto (mm):	451
Peso bruto / embalado (kg):	34
Peso neto (kg):	32



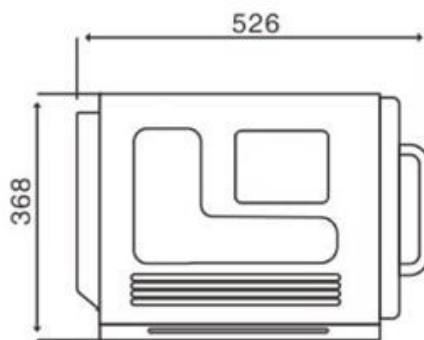
TOP



DOOR OPEN



FRONT



LEFT

Familias relacionadas



Estanterías de acero inoxidable
Soporte mural

