

Preparación estática - Mesas de trabajo - Mesas murales con cubeta
MODELO MCU-126-D



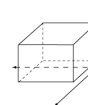
Preparación estática - Mesas de trabajo - Mesas murales con cubeta

Modelo: MCU-126-D

Referencia	19036547
Posición Cubeta	Derecha
Description	Con orificio para la grifería
Total dimensions (mm)	1200 x 600 x 850

Características generales

- Construidas en acero inoxidable y acabado satinado higiénico.
- En la parte inferior, como refuerzo, incorporan 3 travesaños en los 2 laterales y en la parte trasera.
- Se suministran montadas.
- Encimera de 50 mm con refuerzo anti sonoro con cantos y esquinas redondeados y peto posterior de 100 mm.
- Disponibles en 1400 y 1600 mm de largo y un fondo de 600 mm.
- Incorpora cubeta de 400 x 340 x 200 mm de acero inoxidable y un espesor de 1 mm.
- Modelos con cubeta a la derecha o a la izquierda.
- Provistas de patas inoxidables regulables en altura.
- Con orificio para grifería de 37 mm de diámetro.
- Posibilidad de suministro sin grifería o con grifo mono mando de alta calidad de 2 aguas: Modelo GML-30 E.
- Edenox dispone de una amplia gama de grifería industrial.



Dimensiones Embalaje
 Largo bruto (Vista frontal): 1250 MM
 Ancho bruto (Fondo): 800 MM
 Alto bruto 990 MM
 Peso bruto / embalado: 40 KG

ESPECIFICACIONES TÉCNICAS FRÍO

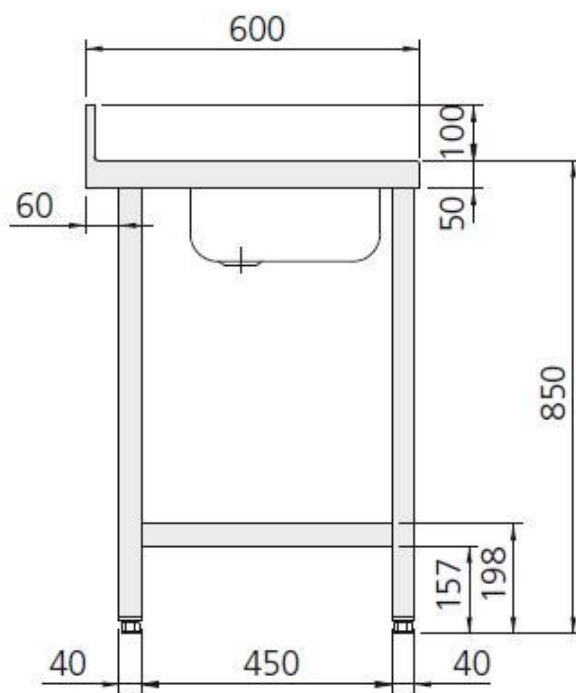
Especificaciones de frío: NINGUNO

MESAS DE TRABAJO

Ruedas:	No
Gama:	600
Puerta Pasante:	No
Puertas Abatibles:	No
Tipo:	Mesa mural con cubeta
Terminación:	Montada
Puertas correderas:	No
Posición cubeta:	Derecha
Grifo monomando:	No
Orificio frontal desperdicios:	No
Orificio superior desperdicios:	No

MEDIDAS Y PESO

Largo neto (Vista frontal) (mm):	1188
Ancho neto (Fondo) (mm):	760
Alto neto (mm):	970
Largo bruto (Vista frontal) (mm):	1250
Ancho bruto (Fondo) (mm):	800
Alto bruto (mm):	990
Peso bruto / embalado (kg):	40
Peso neto (kg):	35



Familias relacionadas



Grifería industrial Grifos ducha



Grifería industrial Grifos monomando