



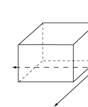
Preparación estática - Fregaderos industriales -  
Fregaderos especiales

**Modelo: FSBCO-187-D**

|             |                                     |
|-------------|-------------------------------------|
| Referencia  | 19012293                            |
| Descripción | Medidas cubeta (mm) 500 x 500 x 300 |
| Medidas     | 1800 x 700 x 850                    |

### Características generales

- Fregadero con encimera con cubeta embutida y orificio con aro de goma para tirar restos a un cubo de basura bajo la encimera (Cubo no incluido, consultar página 82 para ver la gama de cubos).
- Aro de goma embutido al nivel de la superficie de la encimera.
- Cubeta de 500 x 500 x 300 mm.
- Con espacio para colocar un lavavajillas estándar bajo el escurridor.
- Fabricadas en acero inoxidable AISI-304 18/10.
- Los modelos FSBCO-186 y FSBCO-187 se suministran totalmente soldados.
- edenox dispone de una amplia gama de lavavajillas para combinar con estas encimeras y bastidores.



Dimensiones Embalaje  
 Largo bruto (Vista frontal): 1850 MM  
 Ancho bruto (Fondo): 800 MM  
 Alto bruto 990 MM  
 Peso bruto / embalado: 18 KG

#### ESPECIFICACIONES TÉCNICAS FRÍO

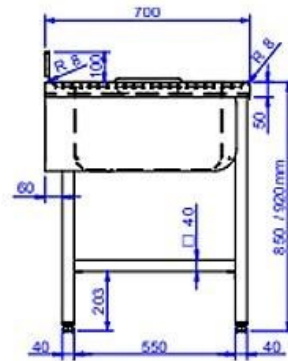
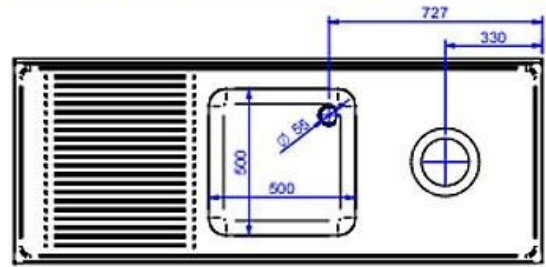
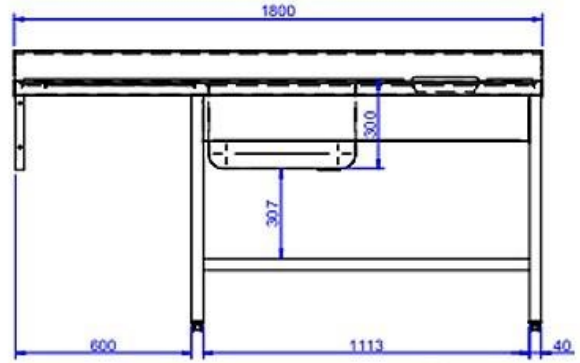
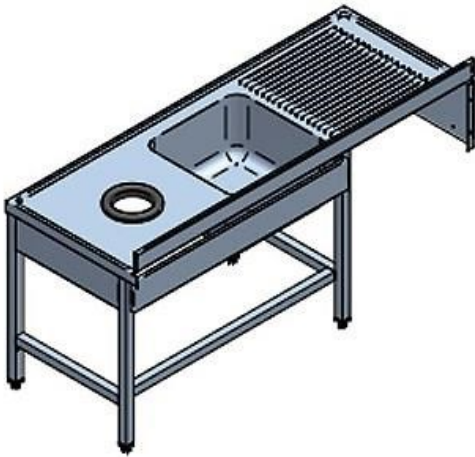
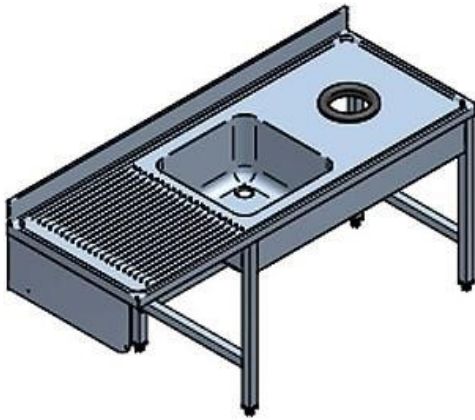
Especificaciones de frío: NINGUNO

#### FREGADEROS INDUSTRIALES

Gama: 700  
 Tipo: Fregadero especial  
 Número de cubetas: 1  
 Número de escurridores: 1  
 Ubicación escurridor: Derecha  
 Puertas correderas Fregadero: No

#### MEDIDAS Y PESO

Largo neto (Vista frontal) (mm): 1800  
 Ancho neto (Fondo) (mm): 700  
 Alto neto (mm): 950  
 Largo bruto (Vista frontal) (mm): 1850  
 Ancho bruto (Fondo) (mm): 800  
 Alto bruto (mm): 990  
 Peso bruto / embalado (kg): 18  
 Peso neto (kg): 17



**Familias relacionadas**



Accesorios fregaderos Industriales



Mesas murales con cubeta



Fregaderos industriales Gama 600



Fregaderos industriales Soldados a bastidor Gama 500 y 550 - Gama Lavavajillas



Fregaderos industriales Gama Gran Capacidad