

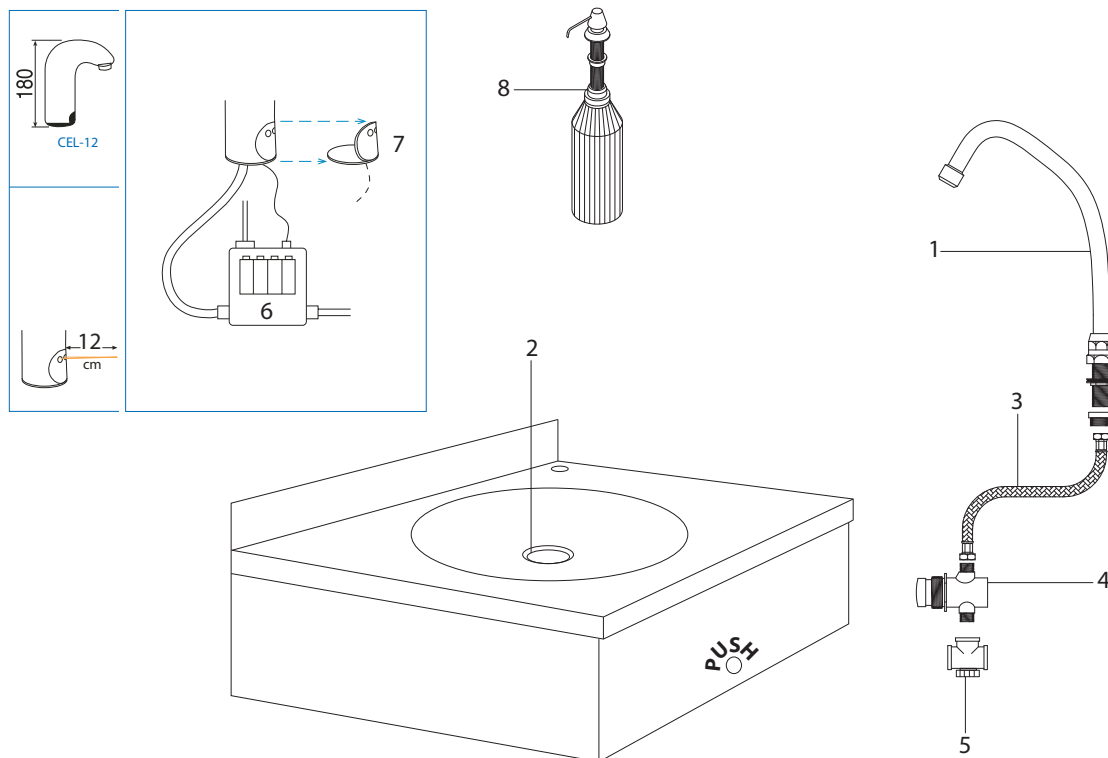
 LM-33 REF. 1416111

 LM-44 REF. 1416112

 LM-44-D REF. 1416117

 LM-44-EL REF. 1416118

Versión-2012-06



Nº	CÓDIGO CODE	DESCRIPCIÓN	DESCRIPTION	LM-33	LM-44	LM-44-D	LM-44-EL
1	K004A24003	CAÑO LAVAMANOS	BASIN SPOUT	1	1	1	
2	K004A24008	DESAGÜE	DRAIN VALVE	1	1	1	1
3	K004A24007	MANGUERA FLEXIBLE	FLEXIBLE HOSE	1	1	1	
4	K004A24005	PULSADOR TEMPORIZADO	PUSH BUTTON	1	1	1	
5	K004A24006	MEZCLADOR AGUA	MIXER WATER	1	1	1	
6	K011A23002	CAJA DE ACTUACIÓN	CONTROL BOX				1
7	K011A23001	PORTALEDS Y SENSORES	SENSOR				1
8	6043130002	DOSIFICADOR DE JABÓN	SOAP DISPENSER			1	